

TPU ve SBS katkılarıyla zenginleştirilmiş, yüksek dayanıma sahip, elastikiyeti ve mekanik direnci arttırılmış, özel taşıyıcılı, alt yüzey PE (polietilen film) kaplı, üst yüzey ise silis kumu yada mineral kaplı, üstün nitelikli su yalıtım membranıdır.

**PO 5000****Kullanım Yerleri ve Avantajları:**

- Yapıların teras çatı ve eğimli çatılarında **tek kat** olarak kullanılır.
- Perde duvarlarda, temellerde bohçalama su ve rutubet geçirimsizlik elde etmek için kullanılır.
- Poseidon PO5000, soğuk havalarda üstün esnekliği ile, sıcak havalarda da yüksek sıcaklık dayanımı ile çoğu iklim bölgesinde üstün performans için tasarlanmış olup, su yalıtımlarında **tek kat** olarak kullanılmaktadır.
- Uygulandığı yüzeylere yüksek performanslı yapışma gerçekleştirir.
- Propan (tüp gazı) ve işçilikten tasarruf sağlar.
- Zenginleştirilmiş yapısı sayesinde tam yapışma ve sızdırmazlık oluşturur.
- Özel taşıyıcısı ile darbelere karşı dirençlidir.
- Uzun ömürlüdür.

Yüzey Hazırlığı:

BTM Su Yalıtım Örtüsü (membranı) Poseidon PO5000 uygulama yapılacak yüzey, toz, kir, pas ve yağdan arındırılmalı, gevşek parçalar kazınmalıdır. Yüzeye bağlı olarak gerekli hallerde, uygulama yapılacak yüzeye BTS 100 veya BTR 200 astar tatbik edilmeli ve tamamen kurumması beklenmelidir.

Ambalaj:

BTM Su Yalıtım Örtüsü Poseidon PO5000, 1 m eninde ve 8 m boyunda olup rulo halinde piyasaya sunulmaktadır.

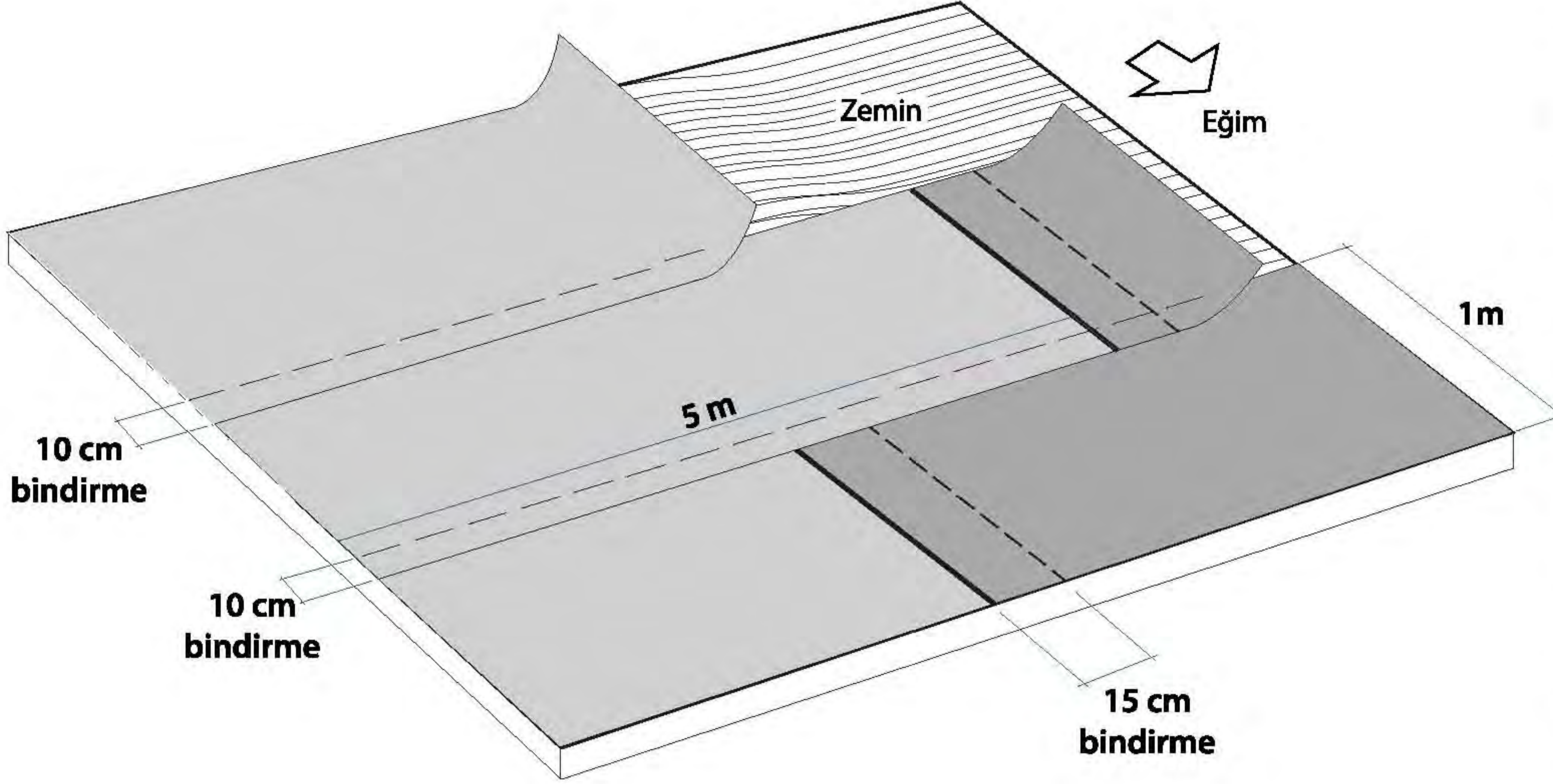
Depolama Koşulları ve Raf Ömrü:

- Bitümlü membran ruloları dik konumda taşınmalıdır.
- Nakliye sırasında membran rulolarının devrilmemesi için gereken önlemler alınmalıdır.
- Bitümlü membran ruloları üstü kapalı ve düz bir zemini olan depolarda ve dik duracak şekilde depolanmalıdır.
- Membranlar üst üste depolanmamalıdır.
- Depo içi taşıma veya boşaltma/yüklemelerde ruloların sert darbe almamaları için gereken özen gösterilmelidir.
- Eğer ruloların açıkta uzun bir süre depolanmaları gerekiyorsa, güneş ışınlarından korunmaları için üzerlerinin örtülmesi gerekmektedir.

Uygulama Şekli:

BTM Su Yalıtım Örtüsü (membranı) Poseidon PO5000 yalıtım yapılacak yüzeyler beton ise perdahlı eğim betonu ile bitirilmiş, temiz ve kuru olmalıdır. BTM Su Yalıtım Örtüsü Poseidon PO5000 uygulamasından önce, yüzeye bitümlü solüsyon astar BTS 100 (TS103) veya bitümlü emülsiyon astar BTR 200 (TS113) sürülmüş olmalı ve kuruması beklenmelidir.

Su Yalıtım Örtüsü Yapıştırma Kuralları:



Çatının en alt kısmında (en düşük kot) ve eğime dik yönde örtü uygulamasına başlanır. BTM Su Yalıtım Örtüsü Poseidon PO5000, şalümo alevi ile ısıtılarak yüzeye **tam yapıştırma** sağlanır. Sıralar arasında mutlaka şaşırtma yapılmalıdır. Örtünün 1 metre olan kısa kenar bindirmelerinde 15 cm, uzun kenar bindirmelerinde ise 10 cm bini payı bırakılmalı ve ek yerlerine silindir kullanılarak yapıştırma yapılmalıdır.

- Bitümlü membran uygulamaları sertifikalı uygulama ekipleri tarafından yapılmalıdır.
- Kış aylarında +5°C ve altındaki sıcaklıklarda uygulama yapılmamalıdır.
- Soğuk havada uygulama yapılacaksa, membran ruloları uygulamadan önce en az 24 saat kapalı ve sıcaklığı 5°C' nin üstünde olan mekanlarda saklanmalı ve uygulama sahasına getirilen membranlar derhal uygulanmalıdır. Bu kurala uyulmaması durumunda membran yüzeyinde çatlamlar oluşabilir.
- Uygulama sahasında membran ruloları hizalamak amacıyla açılırken yavaş ve dikkatlice açılmalıdır.
- Uygulanmış olan yalıtım katmanlarının darbelere/mechanik tahribata karşı korunmaları gerekmektedir.



PO 5000 M



btm Bitümlü Tecrit Maddeleri Sanayi ve Ticaret A.Ş.

GENEL MÜDÜRLÜK

Kemalpaşa O.S.B. Mahallesi, Gazi Bulvarı No: 152 35730 Kemalpaşa - İZMİR / TURKEY

Tel: +90 (232) 877 04 02 (8 Hat) • Fax: +90 (232) 877 04 10

www.btm.co

www.btmshingle.com

info@btm.co

[f](#) [t](#) [i](#) [v](#) / btmyalitim

BITÜDER
BITÜMLÜ SU YALITIM
DENEYLERİ DERNEĞİ

TS-150
TS-150:2011
KALİTE SİSTEMİ

TS-150
TS-150:2011
KALİTE SİSTEMİ

İZODER

EWA